



**СКРЫТЫЕ НАПРАВЛЯЮЩИЕ ПОЛНОГО ВЫДВИЖЕНИЯ, ПЛАВНОГО ЗАКРЫВАНИЯ С 3D РЕГУЛИРОВКОЙ.
СХЕМА УСТАНОВКИ**

| длина, мм L | выдвижение | мин глубина модуля В |
|----------------|------------|-------------------------|
| 250 | 229 | 260 |
| 300 | 279 | 310 |
| 350 | 329 | 360 |
| 400 | 379 | 410 |
| 450 | 429 | 460 |
| 500 | 479 | 510 |
| 550 | 529 | 560 |

A = ГЛУБИНА ЯЩИКА
 B = МИН ВНУТР. ГЛУБИНА МОДУЛЯ
 K = ВНУТР. ШИРИНА МОДУЛЯ
 L = НОМИНАЛЬНАЯ ДЛИНА НАПРАВЛЯЮЩЕЙ
 X = ТОЛЩИНА ФАСАДА

УСТАНОВОЧНЫЕ РАЗМЕРЫ

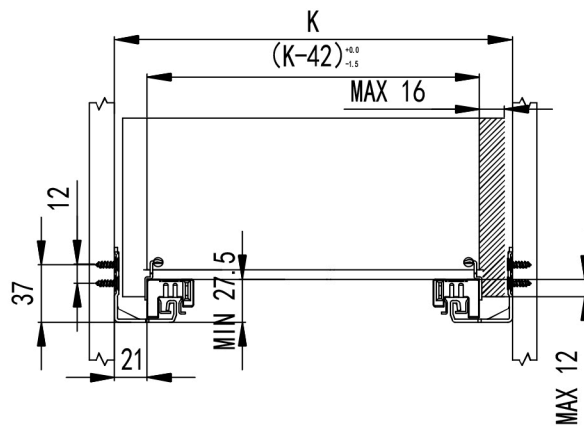
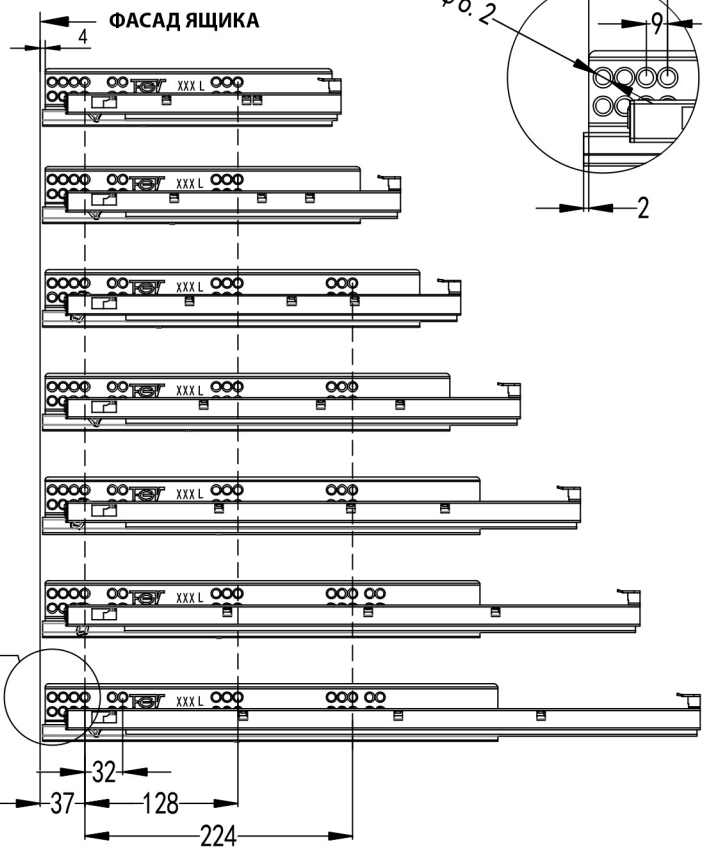
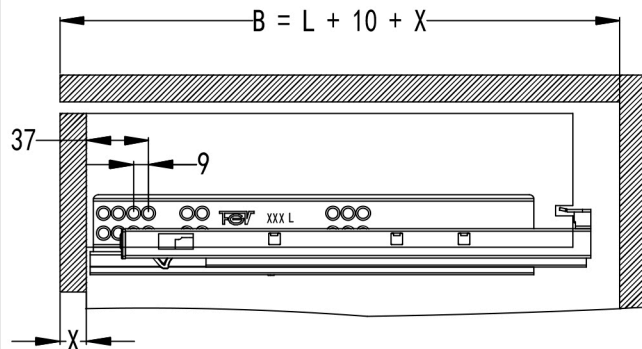


СХЕМА ПРИСАДОЧНЫХ ОТВЕРСТИЙ

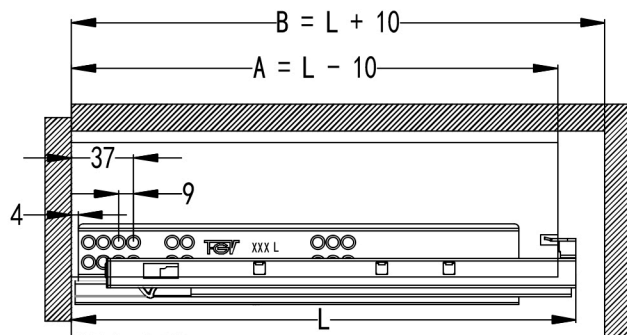
ДЕТАЛИЗАЦИЯ А



ВКЛАДНОЙ ЯЩИК



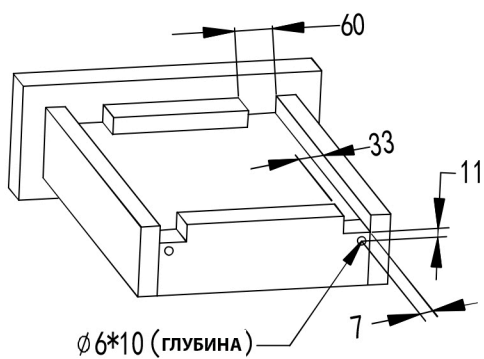
НАКЛАДНОЙ ЯЩИК



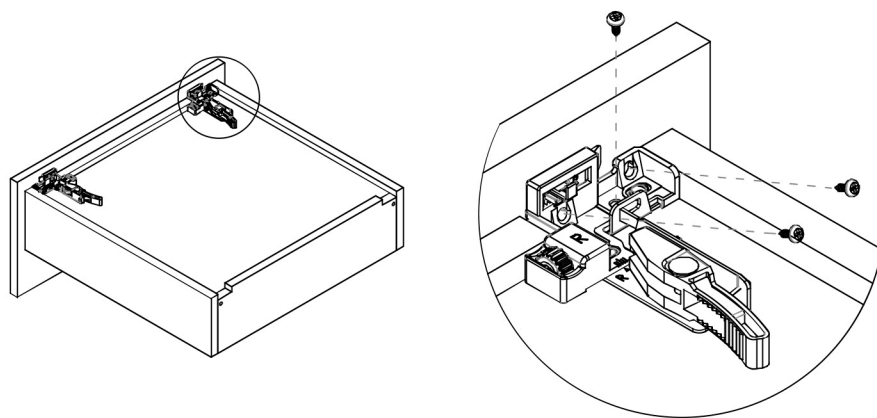


СКРЫТЫЕ НАПРАВЛЯЮЩИЕ ПОЛНОГО ВЫДВИЖЕНИЯ, ПЛАВНОГО ЗАКРЫВАНИЯ С 3D РЕГУЛИРОВКОЙ. СХЕМА УСТАНОВКИ И РЕГУЛИРОВКИ

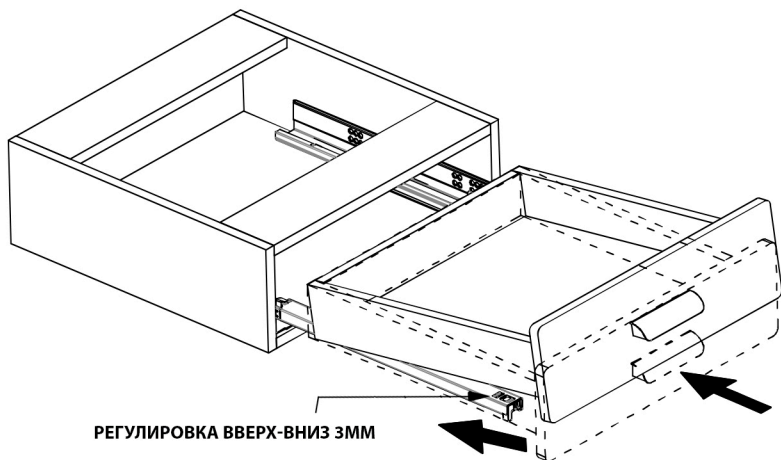
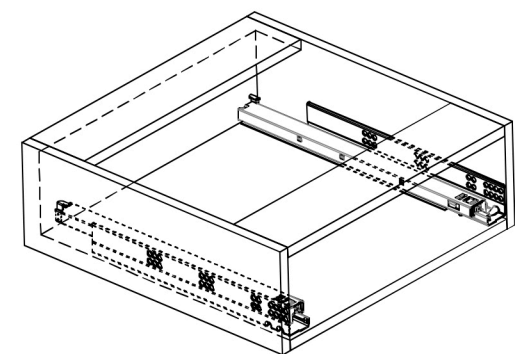
① РАЗМЕРЫ И РАССВЕРЛОВКА ЯЩИКА



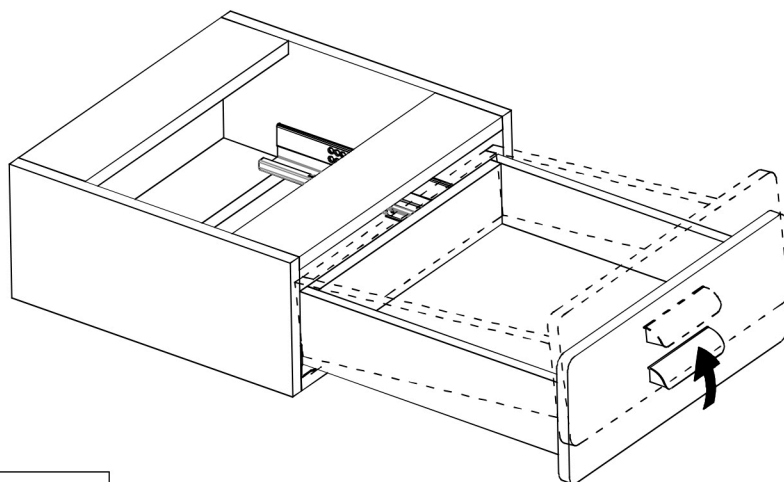
② УСТАНОВКА 3D ФИКСАТОРА ЯЩИКА



③ УСТАНОВКА ЯЩИКА



④ ДЕМОНТАЖ ЯЩИКА



РЕГУЛИРОВКА ФАСАДА ВПЕРЕД-НАЗАД 4 ММ

РЕГУЛИРОВКА ВПРАВО-ВЛЕВО 4ММ

ДОСТУПНЫЕ РЕГУЛИРОВКИ:

1. ВВЕРХ
2. ВНИЗ
3. ВЛЕВО
4. ВПРАВО
5. ВПЕРЕД
6. НАЗАД

